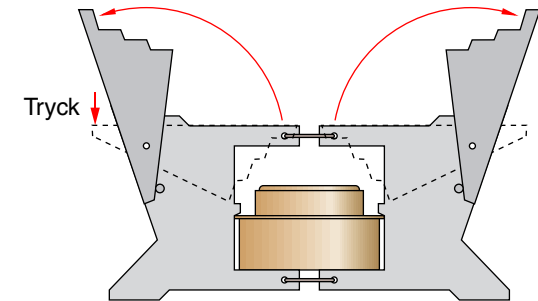
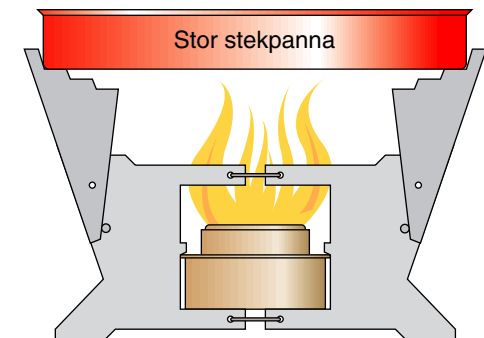


Köket med en liten kastrull. Stödklacken gör att kastrullen inte kan glida av.



Ett lätt tryck längst ut på stödplåtarna och de fälls upp.



Stora stekpannor kan antingen ställas direkt på fotplåten eller som här på stödplåten om man vill ha den längre från lågan.

Lättviktskök för Trangia- eller "burkbrännare"

Copyright 2003 Anders Jonsson