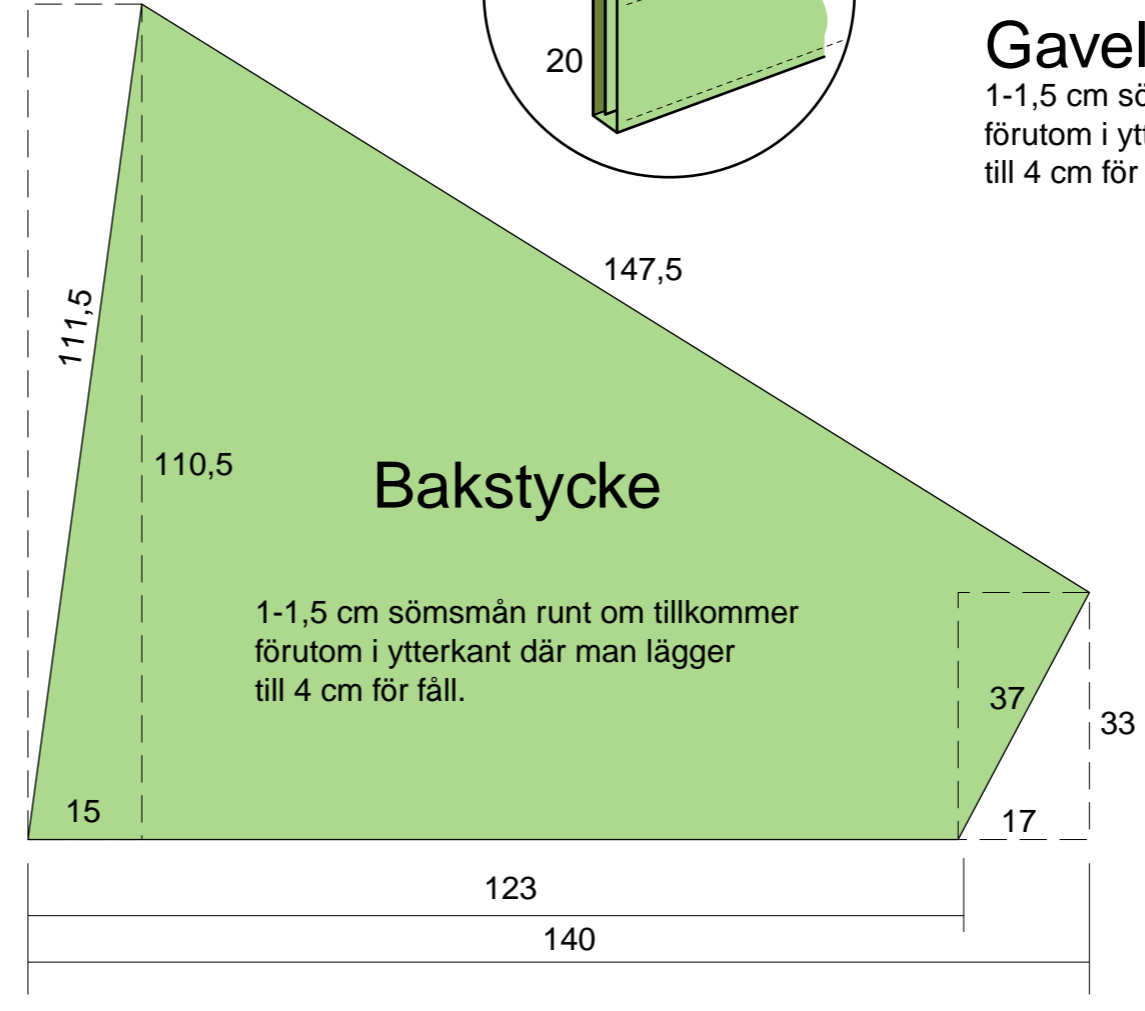
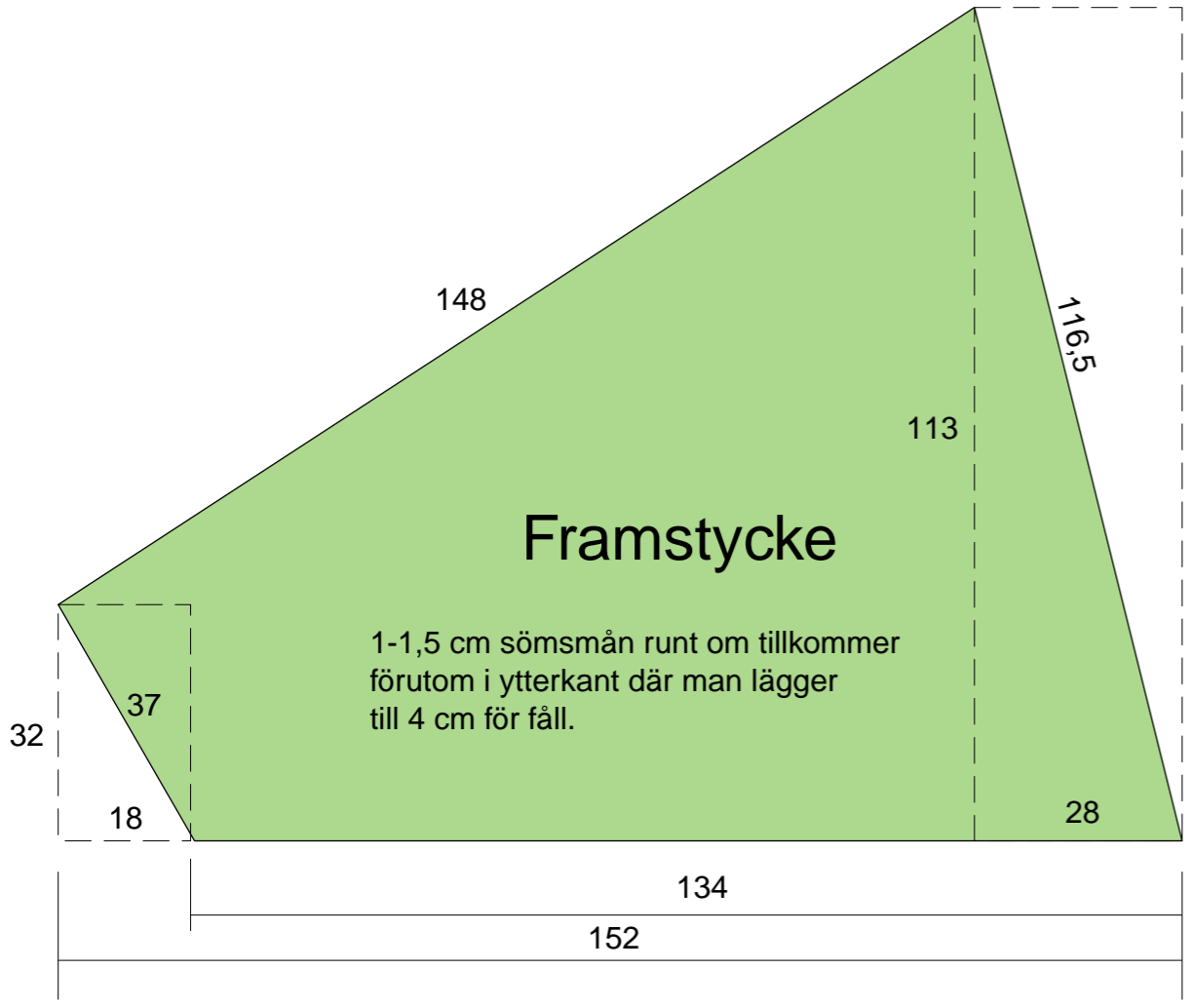


**Gavel med ventil**  
 1-1,5 cm sömsmån runt om tillkommer förutom i ytterkant där man lägger till 4 cm för fäll.



**Tält - UL1**  
**Yttertält - mönsterdelar**

Skala 1:10 (A3-ritning)  
 Alla mått i cm  
 Copyright 2005 Anders Jonsson  
 www.andersj.se