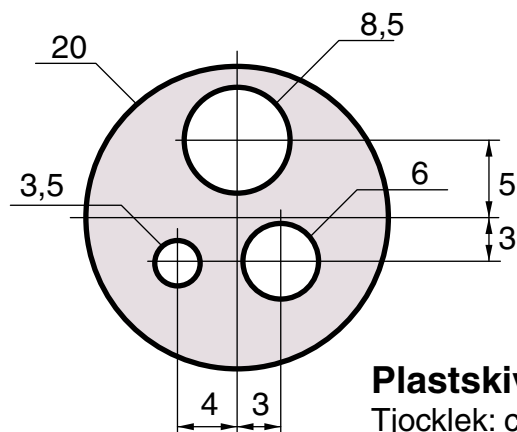
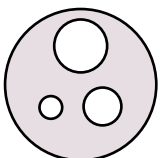


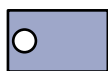
Plastfilm
skala 2:1
 Styv och fjädrande



Plastskiva skala 2:1
 Tjocklek: ca 3 mm



Bricka skala 1:1



Plastfilm skala 1:1

Lock med backventil till vätskeflaska

Förslag på grundmått är angivna på ritningen.
 Alla mått i mm.

Copyright 2003 Anders Jonsson